

<<< 概述 >>>

DBY系列电动隔膜泵，采用摆线针轮减速机传动，通过曲轴滑块机构带动双隔膜作往复运动，使工作腔容积发生交替变化从而达到将液体不断地吸入和排出。近年来由于隔膜材质取得了突破性的进展，大大地延长隔膜的使用寿命，因此被越来越广泛地替代部份离心泵、螺杆泵来应用于石化、陶瓷、冶金等行业。

<<< 性能特点 >>>

DBY系列电动隔膜泵具有下列特点：

- 一、不需灌引水，自吸能力达7米。
- 二、通过性能好，直径在10毫米以下的颗粒、泥浆等均可以毫不费力地通过。
- 三、由于隔膜将被输送介质和传动机械件分开，所以介质绝对不会向外泄漏。且泵本身无轴封，使用寿命大大延长。根据不同介质，隔膜分为氯丁橡胶、丁腈橡胶、氟橡胶、四氟等，完全可以满足不同用户的要求。
- 四、泵体介质流经部分，可根据用户要求，分为铸铁、不锈钢、铝合金，电机分为普通式和防爆式两种。

<<< 主要用途 >>>

- 1.各种剧毒、易燃、易挥发液体。
- 2.各种强酸、强碱、强腐蚀液体。
- 3.可输送较高温度的介质150℃。
- 4.作为各种压滤机前级送压装置。
- 5.热水回收及循环。
- 6.油罐车、油库、油品装卸。
- 7.泵吸泡菜、果酱、土豆泥、巧克力等。
- 8.泵吸油漆、树脂、颜料粘合剂。
- 9.各种瓷器釉浆、水泥灌浆、灰浆、泥浆。
- 10.各种橡胶浆乳胶、有机溶剂、填料。
- 11.用泵为油轮驳船清仓吸取仓内污水及剩油。
- 12.啤酒花及发酵粉稀浆、糖浆、糖蜜。
- 13.泵吸矿井、坑道、隧道、下水道中污水、沉淀物。
- 14.各种特殊介质的吸送。

Power Operated Double Diaphragm Pump

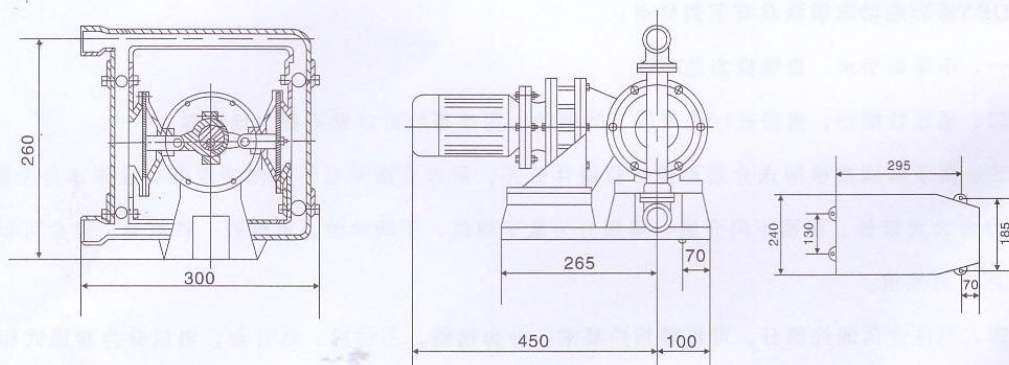
DBY系列电动隔膜泵

<<< 工作原理 >>>

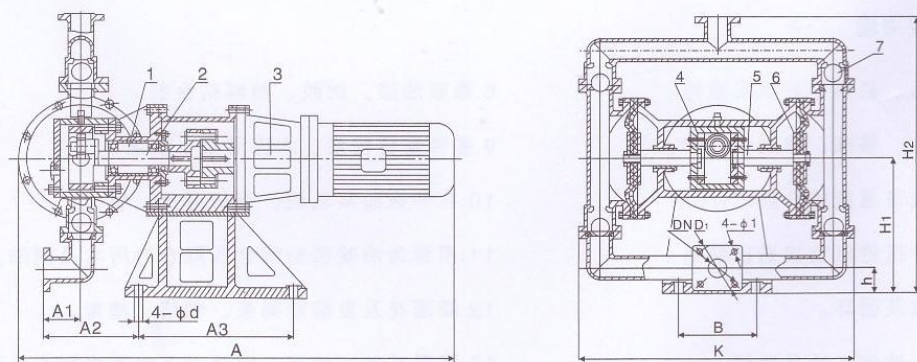
电机与减速机(3)通过轴承箱(1)带动曲轴(2)旋转, 由变向机构(4)将曲轴端的圆周运动转变成滑动杆(5)的轴向移动, 再带动隔膜往复运动。在左右两个泵腔内, 装有上下四个单向球阀、隔膜的运动造成工作腔的容积的改变, 迫使四个单向球阀交替地开启和关闭, 从而将液体不断地吸入和排出。

<<< 安装尺寸图 >>>

DBY-10~15外型安装尺寸图



DBY-25~100外型安装尺寸图



<<< 主要性能规格 >>>

| 型号 | 泵 | | 流量 m ³ /h | 扬程 m | 吸程 m | 配备功率 kW | 使用温度℃ | | | 配备减速机 型号 |
|---------|-----|------|-------------------------|---------|---------|------------|-------|-----|-----|--------------|
| | 进口 | 出口 | | | | | 铸铁 | 不锈钢 | 铝合金 | |
| DBY-10 | 丝扣 | 3/8" | 0.5 | 40 | 3 | 0.55 | 100 | 150 | 80 | XWD0.55-2-35 |
| DBY-15 | 丝扣 | 1/2" | 0.75 | 40 | 3 | 0.55 | 100 | 150 | 80 | XWD0.5-2-35 |
| DBY-25 | 25 | 25 | 3.5 | 40 | 4 | 1.5 | 100 | 150 | 80 | XLD1.5-3-35 |
| DBY-40 | 40 | 40 | 4.5 | 40 | 4 | 1.5 | 100 | 150 | 80 | XLD1.5-3-35 |
| DBY-50 | 50 | 50 | 6.5 | 40 | 4.5 | 2.2 | 100 | 150 | 80 | XLD2.2-3-35 |
| DBY-65 | 65 | 65 | 8 | 40 | 4.5 | 2.2 | 100 | 150 | 80 | XLD2.2-3-35 |
| DBY-80 | 80 | 80 | 16 | 40 | 5 | 3 | 100 | 150 | 80 | XLD3-3-35 |
| DBY-100 | 100 | 80 | 20 | 40 | 5 | 3 | 100 | 150 | 80 | XLD3-3-35 |

<<< 外型安装尺寸 >>>

| 型号 | A | A ₁ | A ₂ | A ₃ | B | K | DN | D ₁ | φ ₁ | φ _d | h | H ₁ | H ₂ |
|---------|-----|----------------|----------------|----------------|-----|-----|-----|----------------|----------------|----------------|-----|----------------|----------------|
| DBY-25 | 900 | 75 | 160 | 300 | 180 | 550 | 25 | 75 | 11 | 17.5 | 110 | 315 | 620 |
| DBY-40 | 900 | 75 | 160 | 300 | 180 | 550 | 40 | 100 | 14 | 17.5 | 110 | 315 | 620 |
| DBY-50 | 960 | 140 | 250 | 370 | 240 | 550 | 50 | 110 | 14 | 17.5 | 85 | 360 | 820 |
| DBY-65 | 960 | 140 | 250 | 370 | 240 | 550 | 65 | 130 | 14 | 17.5 | 85 | 360 | 820 |
| DBY-80 | 900 | 110 | | 700 | 390 | 800 | 80 | 150 | 17.5 | 17.5 | 130 | 470 | 980 |
| DBY-100 | 900 | 110 | | 700 | 390 | 800 | 100 | 150 | 17.5 | 17.5 | 130 | 470 | 980 |

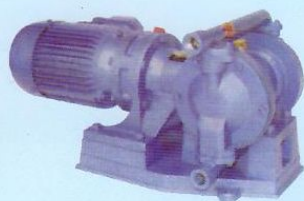
<<< 正确选用隔膜 >>>

本隔膜泵的主要部件是隔膜，正确选用隔膜可以达到事半功倍的目的，用户订货时须注明输送介质的性质，以便出厂时配备不同隔膜，一般隔膜有下列几种：

- 一、丁腈隔膜，主要用于耐油场合。
- 二、氯丁橡胶5031#本企业特制，主要用于各种酸类、碱类。
- 三、氟橡胶6021#本企业特制，主要用于高温150℃，耐甲苯耐腐蚀。但价格比其它隔膜高。
- 四、四氟隔膜，主要用于各类强酸、强碱、溶剂等。
- 五、食品橡胶，专用于食品饮料的输送。

<<< 注意事项 >>>

- 1、泵出口严禁安装阀门，如必需装阀门；要在出口安装安全阀门，工作压力不得超过4公斤，以免造成损失。
- 2、应及时加油，保持润滑系统正常运转。
- 3、泵在使用中环境温度应小于40℃、电机温度不得超过75℃。
- 4、被输送的介质及其温度应在泵材允许范围内。
- 5、对于输送液体为易沉淀结晶的介质时，使用后应及时清洗排净泵内积物，以免再开时损坏。



DBY-10~15



DBY-25-65

DBY系列

DBY系列



DBY-80~100

上海畅文泵阀制造有限公司专业生产管道泵、多级泵、排污泵、隔膜泵、自吸泵等一系列产品；欢迎新老客户前来咨询选购！

地址:浙江省温州市永嘉县瓯北镇三桥工业区林垟

联系人:林晓清

手机:18815060302

电话:0577-67370613

传真:0577-67312076

常用收件邮箱:2877712966@qq.com

谷瀑网店铺:

<http://shanghaichangwen.goepe.com/>

官网: <http://www.cw-pv.com/>